

# USTER® TENSORAPID 5快速强伸仪

## 强伸测试系统

### 技术参数

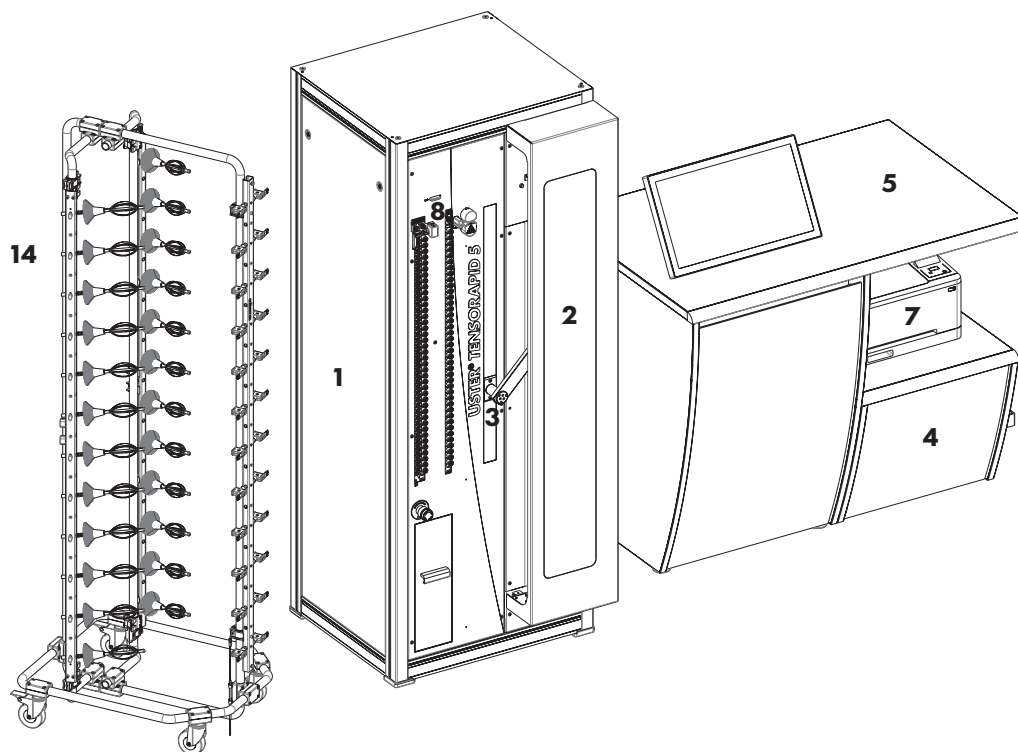
2022年6月

# USTER® TENSORAPID 5快速强伸仪 强伸测试系统

为各种纱线和织物提供质量保证的强伸测试和分析仪器

## 配置

Uster Tensorapid 5快速强伸仪



## 基础配置

- 1 测试单元
  - 强力和伸长传感器
  - 温度和湿度传感器
- 2 夹头
- 3 指型张力器
- 4 控制单元
- 5 测试台, 带触摸屏
- 6 校准装置ISO检查 (无示意图)
- 7 打印机由客户自行提供

## 选配件

- 8 退绕装置
- 9 180°专用夹头, 带缓冲垫 (无示意图)
- 10 缕纱测试用夹头 (无示意图)
- 11 织物测试用夹头 (无示意图)
- 12 张力减缓曲面夹头 (无示意图)

## 配件

- 13 纱架

# USTER® TENSORAPID 5快速强伸仪 强伸测试系统

## 基本配置

### 整体配置

#### 功能

- 测量各种纱线和织物的拉伸强度和伸长
- 分析、评估和存储测量数据
- 自动检查所有测量值
- 与标杆乌斯特公报进行自动比较
- 用户自定义报表和工厂设限的编辑
- 智能查看异常和异常值
- 具有过滤功能，可快速选择数据和编写长期报告

#### 交付时包括

- 测试单元
- 控制单元
- 触摸屏
- 应用软件
- 测试台
- 校准装置ISO检查

## Uster Tensorapid 5快速强伸仪基本版的子系统:

### 测试单元 (1)

#### 仪器规格500 N

- 0.01至500 N
- 建议用于短纤纱
- 配置:
  - 夹头500 N, 带指型张力器, 或
  - 夹头500 N, 带退绕装置, 用于在单次测试之间传送纱线

#### 仪器规格1,500 N

- 0.05至1500 N
- 建议用于短纤纱、缕纱或织物测试
- 配置:
  - 夹头1,500 N, 带指型张力器, 或
  - 夹头1,500 N, 带退绕装置, 用于在单次测试之间传送纱线

#### 测试原理

CRE等速拉伸原理

#### 测试方法

简单的拉伸试验, 单纱测试

#### 强力测试

专用无惯性电子测力传感器

#### 伸长测试

- 电子式伸长测试
- 强力和伸长测试精度:
  - 强力测试精度 $\pm 1\%$  (100 cN以上) 或 $\pm 1$  cN (100 cN以下) 以及伸长测试精度 $\pm 1\%$

#### 夹头速度

可在50和5,000毫米/分钟之间连续调整

#### 预张力

可在0.5至6,000 cN之间调整

# USTER® TENSORAPID 5快速强伸仪 强伸测试系统

## 测试单元 (1)

### 测试长度

- 水平夹头：  
可在200至1,000毫米之间连续调整
- 垂直夹头：  
可在100至1,000毫米之间连续调整

### 伸长测试范围

- 100毫米测试长度：0至1,000%
- 200毫米测试长度：0至500%
- 500毫米测试长度：0至140%

### 换纱器

- 自动将纱线准备装置更换到夹头上
- 设置40个样品，即使单次测试失败也能自动运行
- 后续可继续进行尚未完成的测试

### 纱线夹头

气动纱线夹头，带有可更换的由各种材料制成的夹头垫片以及可更换的纱线张力减缓曲面（参考选配件）；夹头压力可以在测试时设定

## 控制单元 (2)

### 电脑软件

- Uster Tensorapid 5快速强伸仪直观的触摸式应用软件
- Windows操作系统
- 系统预先配置并锁定
- 简单的全系统更新过程

### 电脑硬件

- 工业用计算机，带英特尔处理器
- 3个用于数据安全和系统冗余的内部储存装置
- 1TB检测数据存储容量

### 电脑配件

- 易于阅读的大触摸屏显示器

# USTER® TENSORAPID 5快速强伸仪 强伸测试系统

## 选配件

张力减缓曲面夹头 (12)	<b>应用范围</b>	<ul style="list-style-type: none"><li>- 高强度长丝纱和合股线</li><li>- 未拉伸、部分拉伸或非常细的长丝纱</li><li>- 易于粘附到抛光表面的测试材料</li><li>- 为了获得哑光表面，添加了磨料添加剂的长丝纱（例如二氧化钛）</li></ul>
织物测试用夹头 (11)	<b>应用范围</b>	<ul style="list-style-type: none"><li>- 按照DIN 53857标准测试织物条（50毫米宽）</li><li>- 纤维束的黏着试验</li></ul>
退绕装置（8）	<b>应用范围</b>	在同一卷装的两次测试之间快速退绕较多纱线，退绕速度最大可达400米/分钟
缕纱测试用夹头 (10)	<b>应用范围</b>	根据ASTM标准D 1578测试缕纱（绞纱试验）用的夹头
纱架（14）	<b>应用</b>	用于换纱和传送纱样的纱架，最多可装24个卷装（安装单独的扩展装置后可装40个卷装）
	<b>卷装尺寸</b>	<ul style="list-style-type: none"><li>- 24卷装：最大直径为125毫米；最大长度为450毫米</li></ul>

# USTER® TENSORAPID 5快速强伸仪 强伸测试系统

## 应用软件

报告	<b>报告类型</b>	<ul style="list-style-type: none"><li>- 测量系列的标准检测报告</li><li>- 乌斯特质量报告（一页包含关键参数和测试结果的报告；质量证书）</li><li>- 适用于不同应用的预定义报告表和图形报告</li><li>- 长期报告</li><li>- 自定义报告</li></ul>
	<b>报告的显示和打印</b>	<p>测量期间的即时显示报告</p> <ul style="list-style-type: none"><li>- 所有测量数据和图形输出的分析工具</li><li>- 异常数据的智能视图</li><li>- 测量后可以自动打印输出</li></ul>
	<b>极限值</b>	<p>根据乌斯特公报，标准差、相对值和绝对值核定用户自己的限值</p> <ul style="list-style-type: none"><li>- 自动验证测量值</li><li>- 超出设定极限值的测试值将被标记为红色或紫色</li></ul>
数值结果	<b>断裂时间</b>	从开始测量到样品断裂的时间
	<b>断裂强力</b>	拉伸测试过程中测得的最大强力值
	<b>断裂伸长</b>	最大断裂强力对应的伸长
	<b>断裂强度</b>	相对于样品纱支数的断裂强力
	<b>断裂功</b>	试样拉伸至断裂所做的功（强力/伸长特性曲线下，到断裂强力值为止所包围的区域）
	<b>部分功</b>	试样拉伸至断裂做的部分功（强力/伸长特性曲线以下，任意两个伸长值之间的区域）
	<b>参考值</b>	强力/伸长特性曲线上最多10个任意点对应的值（可选择强力或伸长）
统计分析	<b>模量值</b>	强力/伸长特性曲线上最多10个任意点的模量值
	<b>统计值</b>	<ul style="list-style-type: none"><li>- 平均值</li><li>- 标准偏差s</li><li>- 变异系数CV</li><li>- Q95%置信区间</li><li>- USP™（乌斯特公报百分比）</li><li>- 最小值</li><li>- 最大值</li></ul>
	<b>乌斯特公报</b>	<ul style="list-style-type: none"><li>- 测量值与乌斯特公报相比较</li><li>- 与材料有关的乌斯特公报保存在数据库中</li><li>- 根据乌斯特公报设定极限值</li></ul>

# USTER® TENSORAPID 5快速强伸仪 强伸测试系统

## 图形输出

### 划线图

用于断裂强力和伸长，或断裂强度和伸长

### 曲线图

可用于强力和伸长或为其他结果进行配置

### 强力/伸长曲线图

- 显示所有单次试验的曲线图
- 由于颜色不同，更容易区分试样

### 模量/伸长曲线图

所有单次测试的模量曲线图

### 波谱图

- 用于显示强力和伸长
- 前提条件：每个试样需测试200次

## 数据保护

### 备份

每15分钟自动备份到专用的内部硬盘驱动器上

## 数据输入、结果输出、语种、单位

### 对话框和报告语言

可以选择英语、德语、法语、意大利语、西班牙语、葡萄牙语、土耳其语、俄语、中文或日语（根据要求可提供其他语种）

### 数据单位

- 强力单位：  
N、cN、kgf、gf、lbf、ozf
- 纱支单位：  
ktex、tex、dtex、denier、Nm、Nec、Nel、New、grn/yd、Y.S.W.
- 强度单位：  
mN/tex、cN/tex、gf/denier、Rkm、CSP、MPA

## 系统安全

### 保护功能

- 保护系统免受病毒，网络及其他安全威胁
- 内置远程支持功能
- 诊断工具和大量的事件日志
- 系统自动恢复

# USTER® TENSORAPID 5快速强伸仪 强伸测试系统

## 总体要求

环境条件	<b>室内环境</b>	为了避免检测材料受到影响，必须根据ISO 139（2015）标准保证周围的环境条件 - 湿度：65+/-4% - 温度：20+/-2°标准大气
	<b>安装条件</b>	
安装条件	<b>电源</b>	带保护接地的单相电源
	<b>电源电压</b>	100至240 VAC
	<b>电源频率</b>	50/60 Hz
	<b>功耗</b>	最大1,000 VA
	<b>压缩空气连接</b>	- 空气质量：根据ISO 8573.1, 3级 - 空气过滤调节器进口处的最小压力：6 bar - 空气过滤调节器进口处的最大压力：10 bar
	<b>压缩空气用量</b>	正常压力下为18 m <sup>3</sup> /h 吸纱嘴处的噪音等级：1米距离内最大80 dB（A） 取决于纱线类型
仪器重量	<b>测试装置</b>	260 kg
	<b>测试台</b>	83 kg



# USTER® TENSORAPID 5快速强伸仪 强伸测试系统

## 不间断电源 (UPS)

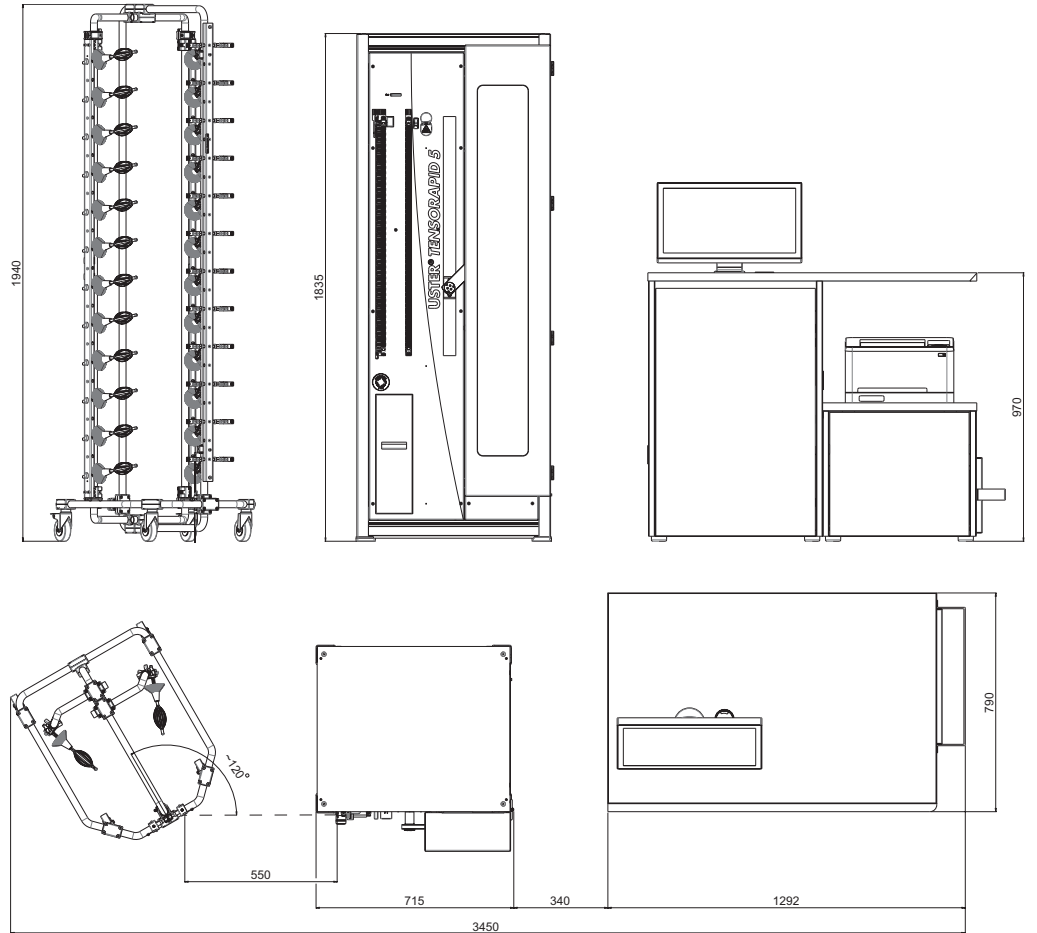
UPS必须由客户提供

	<b>UPS型号</b>	塔式
	<b>UPS旁路类型</b>	在线
电气输入	<b>标称电压</b>	120 VAC, 220–240 VAC
	<b>电压范围120 VAC</b>	90–138 VAC
	<b>电压范围230 VAC</b>	160–276 VAC
	<b>频率</b>	50/60 Hz
输出	<b>标称输出电压</b>	120 VAC, 230 VAC
	<b>电源容量</b>	1,500 VA (1.5 kVA) / 1,350 W
	<b>电压调节</b>	+/-3%
环境	<b>安全标志120/208 V</b>	UL, CUL, VCCI
	<b>安全标志230 V</b>	CE, GS
	<b>环境工作温度</b>	实验室条件可以接受
	<b>相对湿度</b>	实验室条件可以接受

注意：不允许连接激光打印机。

# USTER® TENSORAPID 5快速强伸仪 强伸测试系统

Uster Tensorapid 5  
快速强伸仪安装所需  
的空间



乌斯特技术公司已尽可能确保所有发布的信息准确无误。特此声明，该产品相关信息可能随时变更。  
此技术资料中的信息如有变更，恕不另行通知。

2022年6月

0722/©乌斯特技术公司2022版权所有



**乌斯特技术（中国）有限公司**

中国上海市遵义路100号  
虹桥南丰城A座2601-02室  
邮编：200051  
电话：+86 21 6285 6656  
传真：+86 21 6285 6253  
UTCNT.sales@uster.com  
www.uster.cn