

USTER® INTELLIGIN-M 轧花在线 质量监控系统

技术参数

轧花工艺控制系统

2013年5月

乌斯特® 轧花质量 在线监控系统 (USTER® INTELLIGIN-M): 轧花工艺控制

乌斯特® 轧花质量在线监控系统 (USTER® INTELLIGIN-M) 监控轧花工艺从而优化棉花的质量及后道工序设备设置。该系统沿用乌斯特® 大容量棉花测试仪 (USTER® HVI) 中研制的传感器技术。该系统提供轧花工艺流程中的棉花杂质等级、色泽等级和棉花含水率的实时信息。基于这些信息就可以根据所用籽棉的质量来定制轧花工艺的操作工艺和设定。在线的质量和含水率数据提供了轧棉信息便于设置干燥温度、预清设备和皮棉清理设备。含水率数据还为棉花补充性水分控制系统提供数据。

该系统具有用户友好的软件界面和集成的应用和报告软件Data Manager。该系统还可以连接到现有的局域网，以协助管理处理数据。

参考配置

系统构成/软件

乌斯特® 轧花质量在线监控系统 (USTER® INTELLIGIN-M)

杂质、色泽、含水率；报告；数据管理；干燥温度监控器，籽棉和皮棉清理设备监控器，报告，最终棉包的含水率传感器数据管理（选配件）

含水率管理（选配件）

带泵，喷嘴和控制器喷雾系统，可添加0-2%的补充水分，籽棉工作站（选配件）籽棉杂质和颜色样品采集站

管理工作站（选配件）

电脑，打印机，软件，连接网络的控制台

乌斯特® 轧花质量在线监控系统 (USTER® INTELLIGIN-M) 具有以下相关特性:

主设备:

- 基本系统包含控制台和取样站

电脑软件：

- Windows 操作系统
- 包含所有棉包质量和操作历史的数据库
- DataManager（数据导入和备份）
- 报告生成器（报告软件）
- IntelDBServ 系统设置软件
- 工作站软件

电脑硬件：

- 带CD-ROM光驱，3.5英寸软盘驱动器，4.1GB或更大的硬盘，奔腾处理器的电脑系统
- 彩色显示器
- 键盘和鼠标
- 和取样工作站连接
- 干燥器温度控制界面
- 预清和皮棉设备监控界面

乌斯特® 轧花质量在线监控系统 (USTER® INTELLIGIN-M) 提供以下配件供选购:

选项

- 最终棉包含水率传感器
- 用于补充水分的含水率管理系统
- 籽棉采样工作站
- 控制电脑和网络连接
- 条形码阅读器
- 775 马克隆仪

应用范围

测量和计算

杂质

杂质颗粒占试样表面的比率%

美国农业部叶屑等级

客户的叶屑等级

通过数码相机测量，并将测量值转换为美国农业部杂质等级或用户自定义杂质标准进行比照。

色泽

Rd(白度)，+b(黄度)

色泽等级；利用光电原理通过颜色过滤器测量，并将测量值转换成美国农业部美国陆地棉色泽等级，或用户自定义色泽征图进行比照。

等级

基于国际标准的美国农业部颜色和叶屑等级的结合

含水率

棉样含水率（按重 %）

通过安装在采样站上的探针通过压力传导对棉样进行测量

软件特性

乌斯特® 轧花质量在线监控系统 (USTER® INTELLIGIN-M) 主显示窗显示轧花工艺的监控的概况，此外还为操作人员提供附加窗口以获取更多信息。这些特定的屏幕可根据每个轧花位置定制。另外还包括以下特性：

- Windows图标为基础的软件操作系统
- 简洁的用户界面
- 错误信息显示便于故障排除
- 集成数据管理软件用于数据的导入和导出

主显示窗

- 杂质和叶屑等级
- 含水率%
- 工作站读数
- 最后10个棉包的统计

含水率窗

- 干燥器温度
- 含水率%
- 最后10个棉包的统计

叶屑等级

- 棉花的数码照片
- USDA美国农业部叶屑等级的数码照片
- 最后2小时流程的叶屑等级
- 最后10个棉包的统计

报警和设置

- 树叶和含水率以图形结果显示
- 警报上下限可设
- 超出临界值报警信号灯点亮提示

工艺监控设备

- 预清监控设备（开/关）
- 皮棉清理监控设备（开/关）
- 1阶段和2阶段干燥温度的监控

电源要求

以下电源要求适用于北美和欧洲系统

电压 (标称值) :	110, 208 or 230 伏 ± 10% (单相)
电流:	< 8安
频率:	47 – 63Hz
谐波失真:	< 5%
电源线规格:	能负担从空载到满载时 < 5%的压降

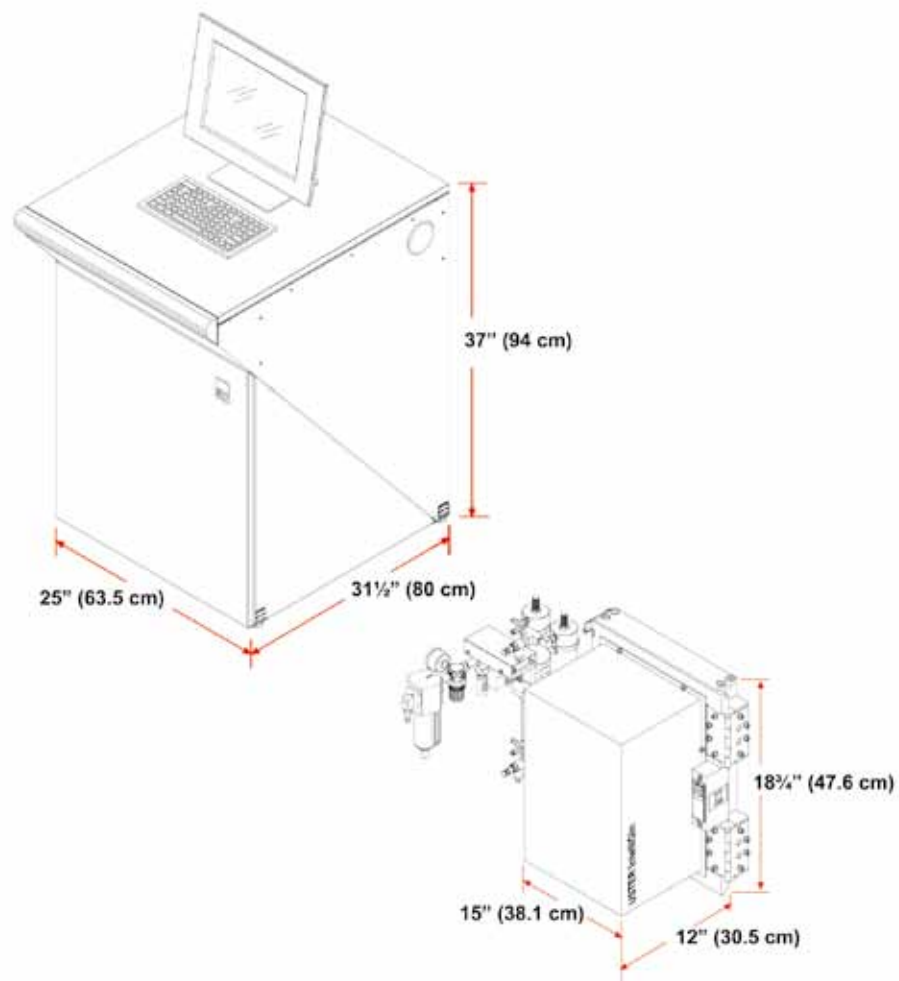
仪表空气质量和 装卸要求

用于仪器的空气应该符合如下ISO 8573.1 质量等级3级:

灰尘颗粒尺寸:	< 5微米
水压露点:	40 PSIG
油 (含汽) :	< 1.0 ppm
空气压力:	85-110 PSIG (585-825 kPa)
空气体积 (用量) :	仪器所需压缩空气由一根10mm(3/8英寸)的管道输送, 用量至少3SCFM (85升/分钟)

仪器占地面积

主控制箱尺寸: 宽×高×深 25×37×31½ 英寸。取样站尺寸: 宽×高×深 15×18¼×12 英寸

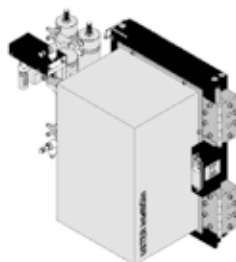
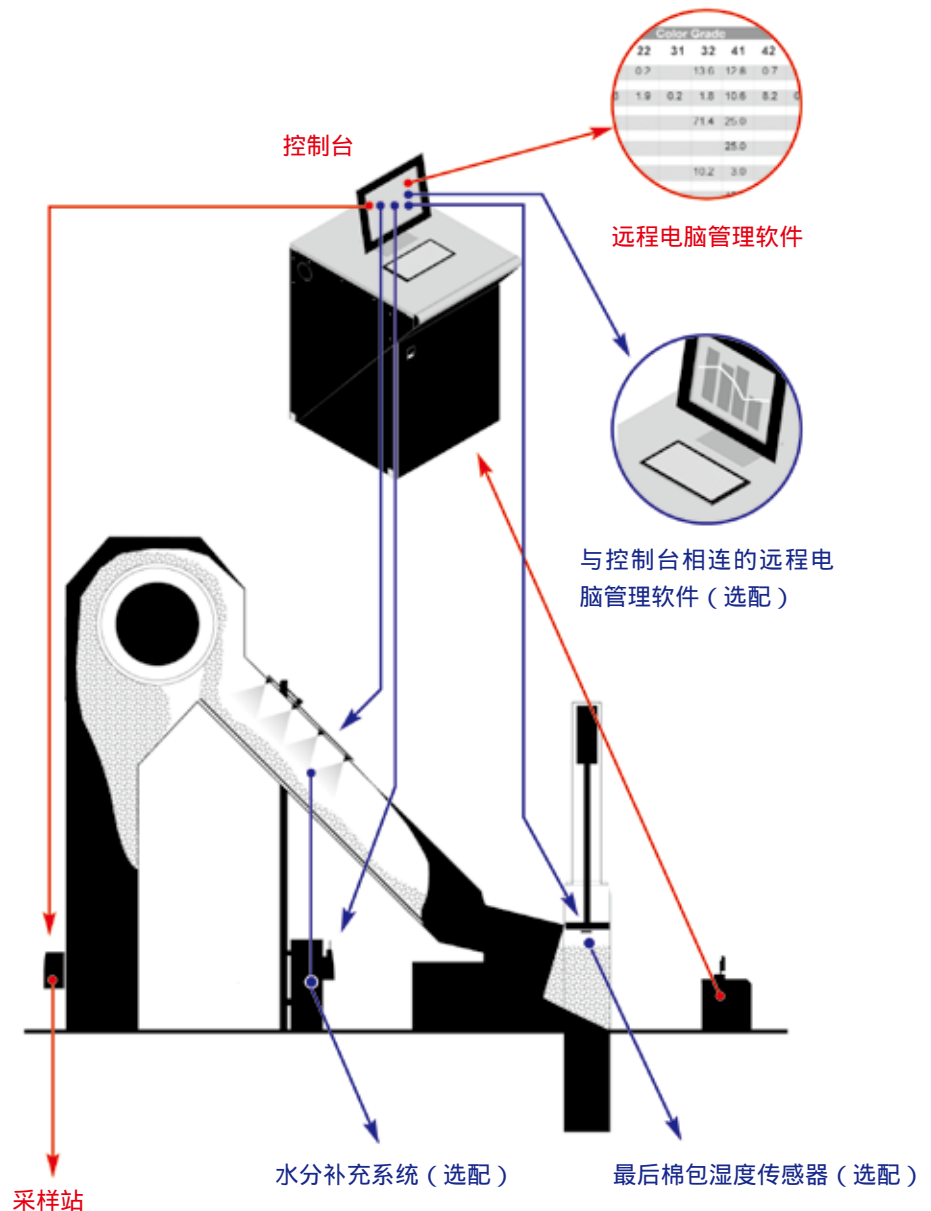


系统概况

下图是乌斯特® 轧花质量在线监控系统 (USTER® INTELLIGIN-M) 输入和控制元件的概览。红线标识部分是乌斯特® 轧花质量在线监控系统 (USTER® INTELLIGIN-M) 系统的标准组件。蓝线标识部分是选配组件。

标准组件

选配组件



乌斯特技术(上海)贸易有限公司
中国上海市遵义路100号
虹桥上海城A栋2602-2605室
邮编 200051

电话 +86 21 6285 6656
传真 +86 21 6285 6253

UTCNT.sales@uster.com
www.uster.cn

USTER[®]
Think quality