

USTER® JOSSI VISION SHIELD N

非织造布自动异纤清除

技术参数

2020年2月

USTER® JOSSI VISION SHIELD N异纤检测仪

非织造布自动异纤清除

交货范围

基本设备和部件

USTER® JOSSI VISION SHIELD N异纤检测仪将在预装阶段交货。服务工程师将进行最终的终端装配以及直接在非织造布生产工厂进行最后的设置。

- 检测模块/喷射模块
- 集成了控制板和可视计算机的轻型支座
- 用于材料出口和废料排放的锥形连接体（包括风扇）
- 管道/通道
- 光谱成像仪（装在纸箱中单独提供）
- 电子环境

文档

以下文件将在交货时提供:

- USTER® JOSSI VISION SHIELD N异纤检测仪的操作说明书
- USTER® JOSSI VISION SHIELD N异纤检测仪的备件目录
- 客户CD（包含文档和软件）

配件

双向钥匙，操作人员可以打开所有机器和控制单元门。

记忆存储器

用于传输和保存设置值和统计值。记忆存储器上的数据可以通过 USTER® JOSSI DATA MANAGER数据管理器处理和调整。

恢复存储器

在软件丢失的情况下，用于恢复操作系统和视觉软件。

USTER® JOSSI VISION SHIELD N异纤检测仪

非织造布自动异纤清除

规格

常规

功能	检测和清除纤维流中的异物 - 用光谱成像仪进行颜色检测
显示	在USTER® JOSSI VISION SHIELD 2异纤检测仪的计算机上
检测	光谱成像仪
数据和设置	在主屏幕和USTER® JOSSI DATA MANAGER数据管理器上
报告	在USTER® JOSSI DATA MANAGER数据管理器
统计	在主屏幕和USTER® JOSSI DATA MANAGER数据管理器上
原料	- 棉、漂白棉 - 人造纤维，如纯白色粘胶纤维、丙纶、涤纶纤维及其混纺 - 不建议使用有色或染色纤维以及麻灰/混色纤维
生产率	高达2 000千克/小时
工作温度	20–40°C
温度漂移	24小时内最多 5°C
工作宽度	1 600 mm
功耗	约 2.0 KVA
重量	800 kg
材料流	自下而上
安装	精开棉机后
照明	4个LED照明模块/2根背景灯条

USTER® JOSSI VISION SHIELD N 异纤检测仪 非织造布自动异纤清除

报告和数据处理

额外的数据工具USTER® JOSSI DATA MANAGER数据管理器将与USTER® JOSSI VISION SHIELD N 异纤检测仪一起提供。该工具用于系统的外部参数化，也用于评估机器数据和统计数据。

必须安装在独立于机器的计算机上。

其设计着重以下几点：

1. 人体工学
2. 客户使用方便（利于用户）
3. 面向未来的架构

USTER® JOSSI VISION SHIELD N异纤检测仪 非织造布自动异纤清除

功能

关键操作	功能
移动材料和物体（异纤）的速度测量	USTER® JOSSI VISION SHIELD N异纤检测仪的速度测量 <ul style="list-style-type: none"> - 自动适应延迟 - 系统将不断自动重新计算和调节速度 - 在整个通道宽度上分成32个区域进行单独测量
原料的颜色测量	<ul style="list-style-type: none"> - 自动快速教学，每隔几分钟自动对原料进行颜色测量 - 自动生成一个新的分类器新的颜色参考值
整个系统（和主屏幕）上的可用数据管理	累计数据显示在主屏幕上 <ul style="list-style-type: none"> - 每小时和每天的喷射次数 - 过棉效率（停止-运行） - USTER® JOSSI VISION SHIELD N异纤检测仪的信息和状态 <ul style="list-style-type: none"> - 日期和时间 - 灵敏度设置（颜色对比度和微粒尺寸） - 效率提升器状态（开/关） - 检测模式开/关 - 锁屏 - 快速教学 - 数据导出至 USB
喷射模块	旋风技术 <ul style="list-style-type: none"> - 排除异纤，无污染物回流 - 32个阀/128个喷嘴 - 建议使用6巴的压力 - 排放袋（左侧或正面）
维护	易于接近照明系统 <ul style="list-style-type: none"> - 应在生产停止的情况下进行维护（只有在需要的时候才在不停产的情况下进行维护） - 易于接近展示管道 <ul style="list-style-type: none"> - 建议每日清洁，具体取决于灰尘积聚情况 - 照明模块和背景灯条易于接近且可快速更换 - 建议更换间隔：20 000工作小时
废料管理	<ul style="list-style-type: none"> - 效率提升器 <ul style="list-style-type: none"> - 主屏幕上的按钮（绿色棉花保留） - 打开/关闭可能性 - 独立一栏用于统计概览 在常规统计柱状顶部用浅绿色柱突出显示）

USTER® JOSSI VISION SHIELD N异纤检测仪的语言

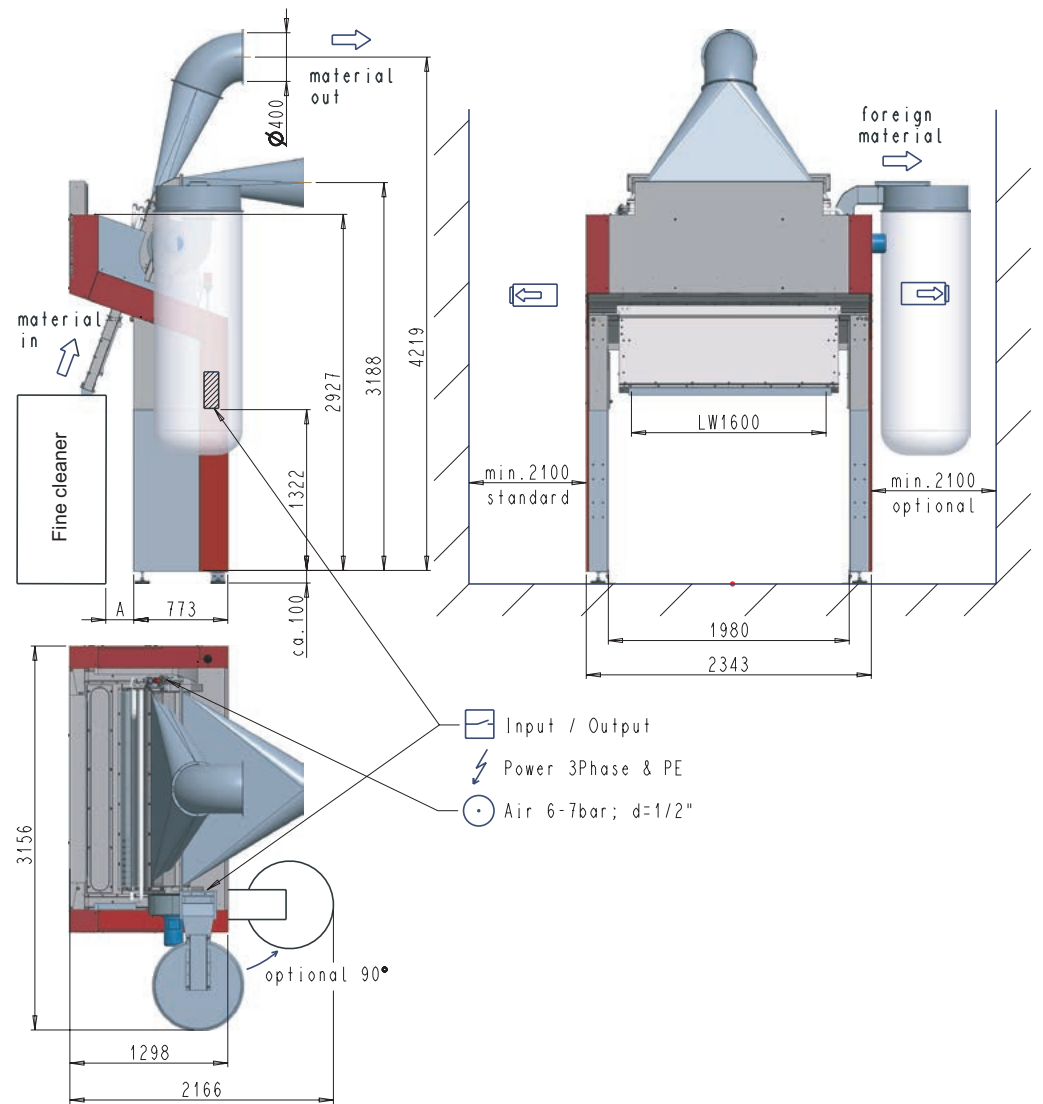
USTER® JOSSI
VISION SHIELD N异
纤检测仪屏幕上的操
作语言

14种语言

德文，英语，中文，土耳其语，意大利语，西班牙语，越南语，
法语，日语，波兰语，葡萄牙语，韩语，俄语，中文繁体

USTER® JOSSI VISION SHIELD N 异纤检测仪 非织造布自动异纤清除

USTER® JOSSI VISION SHIELD N 异纤检测仪技术图纸



乌斯特技术公司已尽可能确保所有发布的信息准确无误。特此声明，该产品相关信息可能随时变更。此技术资料中的信息如有变更，恕不另行通知。

2020年2月

07.20/©乌斯特技术公司2020版权所有



乌斯特技术（上海）贸易有限公司

中国上海市遵义路100号
虹桥南丰城A座2602-05室
邮编: 200051
电话: +86 21 6285 6656
传真: +86 21 6285 6253
UTCNT.sales@uster.com
www.uster.cn