

USTER® HVI 1000

纤维分类和分析系统

技术参数

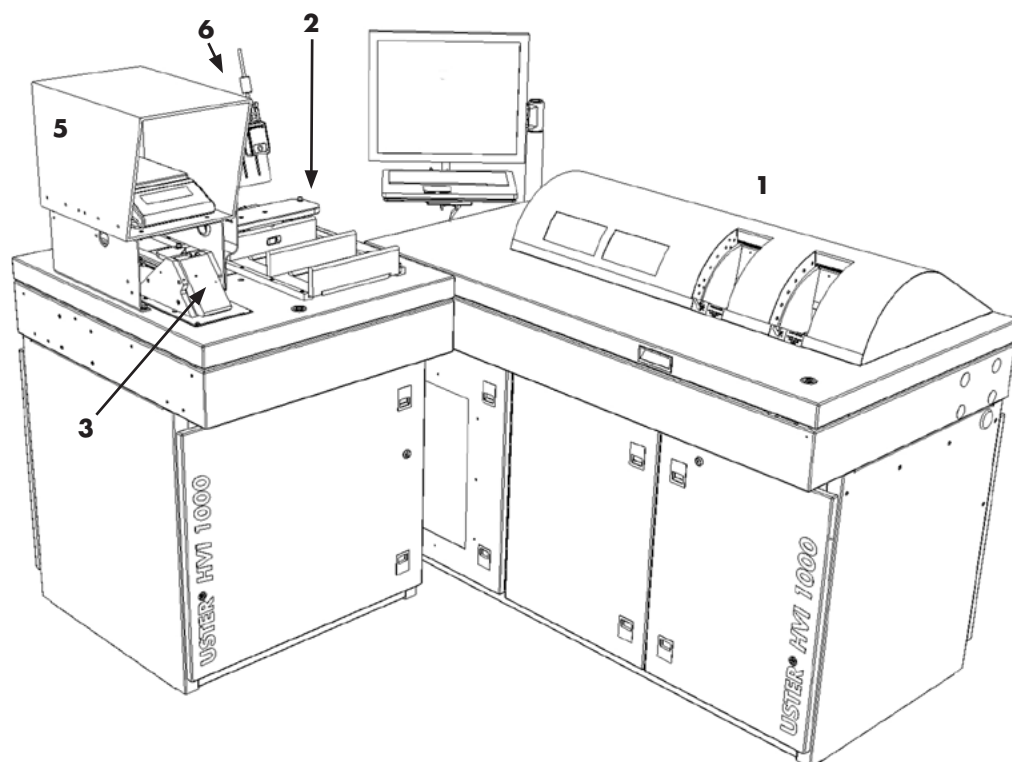
2020年3月

USTER® HVI 1000大容量棉花测试仪 纤维分类和分析系统

USTER® HVI 1000大容量棉花测试仪测量最重要的棉纤维性能，以进行棉花分类，并满足纺纱厂的高吞吐量要求。具体包括长度、均匀性、短纤维指数、马克隆值、成熟度指数、强度、伸长率、颜色和杂质以及水分含量。

元件

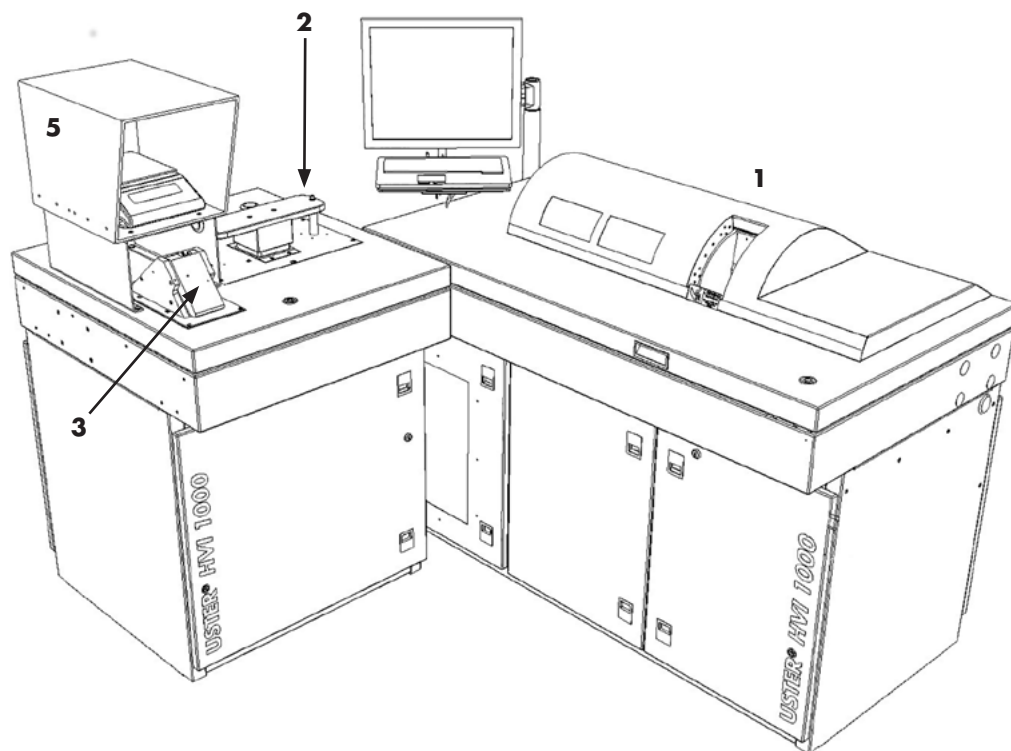
USTER® HVI 1000 M1000大容量棉花测试仪安装的元件



USTER® HVI 1000大容量棉花测试仪 纤维分类和分析系统

元件

USTER® HVI 1000 M700大容量棉花测试仪安装的元件



基础安装

- 1 长度/强度模块
- 2 颜色杂质模块
- 3 马克隆值模块
- 4 打印机和打印机台
- 5 称重仪
- 6 条形码读取器 (USTER® HVI 1000 M700大容量棉花测试仪大的选配件)
- 7 长度/强度柜
- 8 马克隆值、颜色杂质柜
- 9 操作单元

可选模块

- 条形码读取器 (USTER® HVI 1000 M700大容量棉花测试仪)
- NEP模块

USTER® HVI 1000大容量棉花测试仪 纤维分类和分析系统

基础安装

整体安装	功能	<ul style="list-style-type: none">- 测量原棉包纤维的长度、强度、细度、颜色和湿度的特性- 收集、评估和存储测量数据- 系统测试和模块测试模式- 编辑器，用于配置、查看和打印模块和棉包数据- BALE MANAGER（棉包管理器）软件，用于对进入的原料和排列进行棉包管理（可选）
	版本	<ul style="list-style-type: none">- USTER® HVI 1000 M1000大容量棉花测试仪-2 LS采样器- USTER® HVI 1000 M700大容量棉花测试仪-1 LS采样器
	交货包括	<ul style="list-style-type: none">- 操作单元，包括如下：<ul style="list-style-type: none">- 长度/强度模块- 颜色杂质模块- 马克隆值模块- 打印机和打印机台- 称重仪- 条形码读取器（USTER® HVI 1000 M700大容量棉花测试仪）- 长度/强度柜- 马克隆值、颜色杂质柜- 应用软件- 备件套件（可选）- 校准材料
长度/强度模块（1）	功能	<ul style="list-style-type: none">- 通过光学测量法测量纤维的平均长度、上半部平均长度、均匀度、短纤维- 通过测量断裂所需的力来测量纤维强度- 通过测量断裂前纤维伸长的长度或距离来测量纤维的伸长率- 通过电阻法测量纤维须中的水分
颜色杂质模块（2）	功能	<ul style="list-style-type: none">- 通过光学相机测量纤维颜色，以确定亮度（Rd）和黄度（+ b）- 根据这些值计算并报告色阶- 通过自动视频图像对杂质进行测量，以确定棉花报告杂质区域中可见的叶子或杂质，以及杂质计数、叶子等级

USTER® HVI 1000大容量棉花测试仪 纤维分类和分析系统

马克隆值模块 (3)	功能	<ul style="list-style-type: none">- 测量纤维特定表面的气流阻力以确定马克隆值
打印机 (4)	最低配置	<ul style="list-style-type: none">- Windows 10兼容- 为了清楚显示信息, 某些图表可能需要彩色打印- 用于本地打印的USB连接- 可以用连接以太网的打印机, 但可能需要客户提供的硬件和安装专业知识
称重仪 (5)	功能	<ul style="list-style-type: none">- 用于称量马克隆值模块适用样品
条形码阅读器 (6)	功能	<ul style="list-style-type: none">- 用于从棉包标签中扫描条形码标识 (如果可用), 该标签在软件数据摘要和打印报告中被用作棉包标识
长度/强度柜 (7)	功能	<ul style="list-style-type: none">- 容纳长度/强度模块的所有模块组件- 容纳真空箱和电机以及主机
马克隆值、颜色杂质柜 (8)	功能	<ul style="list-style-type: none">- 容纳马克隆值模块和颜色/杂质模块- 容纳称重仪和条形码阅读器
操作单元 (9)	主要设备	长度/强度柜, 马克隆值、颜色杂质柜
	电脑软件	USTER® HVI 1000大容量棉花测试仪软件具有菜单驱动式设计, 可快速访问和选择测试、设置、校准和数据管理。这些功能包括: <ul style="list-style-type: none">- 具有基于图标的软件的Windows 10操作系统- 简单的用户界面- 用于故障排除的错误消息- 网络功能
	电脑硬件	工业计算机系统, 包括以下组件: <ul style="list-style-type: none">- 带有集成触摸板的键盘- 监控器- 称重仪- 打印机- 集成式条形码扫描仪

USTER® HVI 1000大容量棉花测试仪 纤维分类和分析系统

可选模块

条形码阅读器 (M700)

功能

- 用于从棉包标签中扫描条形码标识（如果可用），该标签在软件数据摘要和打印报告中被用作棉包标识

NEP模块

功能

- 通过对棉结进行个体化并进行光电计数来测量棉结计数（每克棉结数）

校准材料

标准校准材料

- 每批仪器随附一套校准材料
- 校准材料由美国农业部（USDA）用于HVI®，其中包括：
 - “颜色和杂质”磁贴集，用于校准颜色和杂质模块
 - 短/弱、长/强、皮马棉，用于校准长度和强度模块
 - 高低马克隆值棉，用于校准马克隆值模块

其他功能

- 安全联锁装置，用于防止他人擅自接触仪器而造成伤害
- 相对湿度和温度探头
- 水分测量
- 易于接近的带有两个单独通道门的棉绒废物箱
- 易于拆卸维修的计算机系统
- 配置可以是直线配置或‘L’形配置
- 工业拉丝不锈钢顶部和工作表面
- 围绕称重仪的集成式空气防护罩，用于消除空气紊流的影响
- 受密码保护的操作软件
- 包括完整的操作手册

USTER® HVI 1000大容量棉花测试仪 纤维分类和分析系统

应用软件

报告	报告类型	<ul style="list-style-type: none">- 个别和汇总报告- 柱状图- 纤维图曲线- 应力/应变曲线- 色卡- 校准报告	
	显示和打印报表	<ul style="list-style-type: none">- 自动报告- 可配置的报告	
	极限值	<ul style="list-style-type: none">- 指定测量参数的最大和最小允许值的批次极限值- 侧边极限值，用于定义指定测量参数的连续测试之间的最大差异	
	马克隆值	与纤维细度成比例的质量特征	
	成熟度指数	计算出的成熟度指数	
	上半部平均长度	分级机短纤维对应的纤维长度	
	均匀度指数	与纤维长度变异成比例的质量特征	
	短纤维	测量短纤维<0.5英寸/12.7毫米	
	强力	纤维强度，在纤维束处测量	
	伸长率	纤维伸长率，在纤维束处测量	
以数字形式输出结果	水分	纤维中的水分含量，在纤维束处测量	
	反射率	棉样的白度/灰度	
	黄度	棉样的黄度	
	杂质	被测样品的杂质含量	
	纺纱一致性指数	计算出的被测样品可纺性指数	
	统计	统计值	带有结果分栏统计数据的整体测量协议 <ul style="list-style-type: none">- 平均值- 标准偏差- 变异系数CV%- 99%置信区间- 最小值- 最大值

USTER® HVI 1000大容量棉花测试仪 纤维分类和分析系统

数据保护	备份	<ul style="list-style-type: none">- 提供一个第二硬盘（具有相同的存储容量）用于数据和图像备份。- 提供了备份软件，供用户创建主硬盘的备份映像。
数据输入，结果输出，语言，单位	会话和报表语言	可以通过操作菜单选择英语、中文、西班牙语、土耳其语、法语、葡萄牙语、俄语（可根据要求提供其他语言）。
	可能的单位	<ul style="list-style-type: none">- 长度：毫米，英寸- 短纤维：0.5英寸，12.7毫米，16毫米- 水分：干基，湿基
	测试时间	25秒至1分钟，根据操作员经验会有所不同。
自测	功能检查	可以通过诊断菜单随时启动全面的功能检查和特殊的测试程序。

USTER® HVI 1000大容量棉花测试仪 纤维分类和分析系统

应用范围

条形码阅读器 (M700)

功能

用于从棉包标签中扫描条形码标识（如果可用），该标签在软件数据摘要和打印报告中被用作棉包标识

NEP模块

功能

通过对棉结进行个体化并进行光电计数来测量棉结计数（每克棉结数）

主测试系统

原色（白色，奶油色）的100%纯棉样品，形式为棉包或经过开松和清洁的材料（普梳棉层）。

测量值

- 马克隆值
- 成熟度指数
- UHML-上半部平均长度
- UI-均匀度指数
- SF-短纤维
- 单位为g/Tex的纤维强度
- 伸长率
- 水分含量
- 颜色（反射率Rd，黄度+b）和色阶，基于陆地棉或皮马棉的USDA色卡，或区域定制色卡（按需提供）
- 杂质（面积百分比，杂质计数）和杂质等级，基于USDA杂质标准
- SCI-纺纱一致性指数

测量值和计算值

马克隆值

马克隆值读数

通过将气流阻力与纤维的特定表面关联来进行测量

成熟度

成熟度比率

使用基于多个HVI™测量值的复杂算法进行计算。

长度

上半部平均长度、均匀度指数、短纤维指数是在经过自动准备、梳理和刷毛的锥形纤维须中进行光学测量。

强力

强力、伸长率

强力是通过将纤维束在两对夹具之间以已知距离夹紧来进行物理测量的。第二对夹具以恒定速度将纤维束拉离第一对夹具，直到纤维束断裂。纤维束在断裂之前伸长的行进距离称为伸长率。

USTER® HVI 1000大容量棉花测试仪 纤维分类和分析系统

水分	水分含量 使用导电水分探头，测试时棉样中的水分含量。
颜色	Rd (白度)， +b (黄度)， 色阶 通过不同的滤色镜进行光学测量，然后转换为USDA陆地棉或皮马棉色阶或区域定制色卡。
杂质	颗粒计数，被杂质覆盖的表面积百分比，杂质代码 通过使用数码相机进行光学测量，然后转换为USDA杂质等级或定制的区域杂质标准。
纺纱一致性指数	SCI 用于预测纤维可纺性的计算值

USTER® HVI 1000大容量棉花测试仪 纤维分类和分析系统

常规

常规环境条件

室内气候

根据ISO 139标准，必须在实验室中保持以下环境条件，以便获得可重复且可比较的测试结果：

- 温度：20±2 °C； 65 °F至72 °F
- 相对湿度： 65±2 %

为了获得一致的测试结果，应将纤维样品在实验室环境中于上述环境条件下调节24小时。样品应在实验室中放置在开放位置，并从塑料袋中取出，以使棉花充分调节适应环境。

Uster Technologies建议实验室使用专用的调节系统以达到此条件。USTER不建议使用任何喷雾雾化器，因为可能会损坏仪器，改变实验室条件并可能导致测试结果不一致。所有获得USTER认证的实验室均使用专用的调节系统。

安装数据

功率

以下功率要求适用于北美和欧洲类型的系统。

电压（标称）：	220 VAC ±15 %
电流：	<15 安培
频率：	50–60 赫兹
谐波失真：	<5 %
电线尺寸：	足以使得从空载到满载的压降小于5 %
电干扰：	没有来自其他设备的瞬态电压

USTER® HVI 1000大容量棉花测试仪系统以220 VAC±15 %（50至60 Hz）的电压运行，并且在工厂的电力负载中心需要一个单独的专用15安断路器。在正常运行期间，USTER® HVI 1000大容量棉花测试仪系统消耗大约八（8）安培的电流；启动电流较高，因此需要更大的断路器。提供了电源线，该电源线将连接到USTER® HVI 1000大容量棉花测试仪系统。另一端必须装有与工厂电气系统兼容的连接。

压缩空气

提供给仪器的空气应符合ISO 8573.1标准质量等级3，具体如下：

污物粒径：	<5微米
水压露点：	<4 °F @ 100 PSIG (128 ppm, 按体积)
油（包括蒸气）：	<1.0 ppm
气压：	100–150 PSIG (700–1034 kPa)
空气量：	仪器需要至少10毫米（3/8英寸）的管线提供三个 SCFM（85升/分钟）的空气量
实验室温度：	这些规格适用于上面提到的环境条件。如果管线承受的温度可能会促进结露，建议在实验室内部将滤水器连接到管线，以去除可能发生的任何结露。

USTER® HVI 1000大容量棉花测试仪 纤维分类和分析系统

安装 USTER® HVI 1000 大容 量棉花测试仪 所需的空

USTER® HVI 1000 大容量棉花测试仪可以以直列（直线）或L形配置安装，只需要一名操作员。以下是每种仪器的单个机柜的细分。

尺寸

	长度	宽度	距地板的高度
长度/强度柜	134.9 cm	75.4 cm	96.5 cm
马克隆值、颜色杂质柜	70.4 cm	75.4 cm	96.5 cm

基本安装部分 的总重量

	M1000	M700
长度/强度柜	765磅/347 kg	725磅/329 kg
马克隆值、颜色杂质柜	335磅/152 kg	335磅/152 kg
总计	1100磅/499 kg	1060磅/481 kg

USTER® HVI 1000大容量棉花测试仪 纤维分类和分析系统

不间断电源（UPS）规格和建议

Uster Technologies要求使用不间断电源（UPS）来防止数据丢失或其他相关问题。要求提供UPS才能对所述装置进行安装和调试，客户有责任在安装时提供UPS。应注意以下规格：

全系统UPS

在交流电源质量问题普遍存在的许多国家/地区强烈建议甚至要求使用。规格：

输入

电压	208–240 VAC
频率	50/60 Hz

输出

拓扑	双重转换
操作模式	在线
电源容量	3.0 KVA
波形类型	正弦波
标称输出电压	208–240 VAC
电压调节	+/-2 %
频率	与输入同步
电涌保护/滤波	
AC电涌保护	大于300焦耳
滤波	首选

得到认可的 UPS 制造商型号的示例：

MFG	部件	等级	容量（分钟）
APC	SRT3000XLT+SRT96BP(1X)	3 000 VA	15
APC	SRT3000XLT+SRT96BP(2X)	3 000 VA	30
APC	SRT3000XLT+SRT96BP(3X)	3 000 VA	60
CyberPower	OL3000RTXL2UHVN	3 000 VA	5
TrippLite	SU3000LCD2UHV	3 000 VA	5

USTER® HVI 1000大容量棉花测试仪 纤维分类和分析系统

部分系统UPS

(不推荐-仅PC数据保护, 风机不受保护)
规格:

输入

电压	120 V
频率	50/60 Hz

输出

拓扑	双重转换
操作模式	在线
电源容量	1.5 KVA
波形类型	正弦波
标称输出电压	120 V
电压调节	+/-2 %
频率	与输入同步

电涌保护/滤波

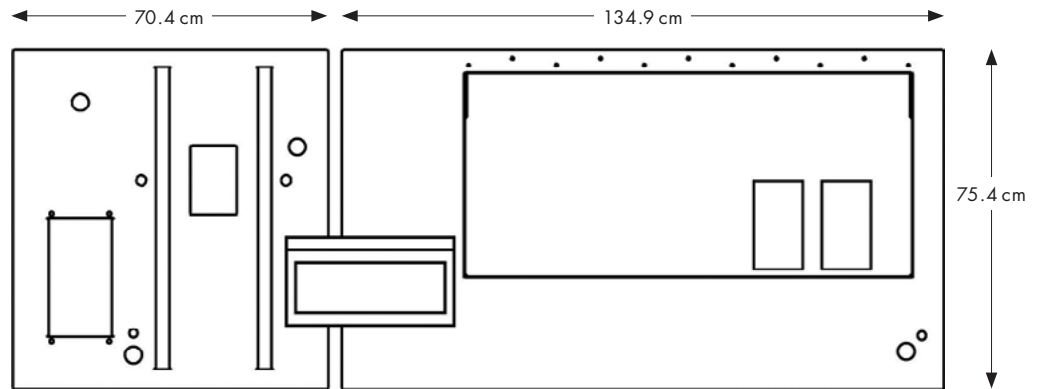
AC电涌保护	大于300焦耳
--------	---------

得到认可的 UPS 制造商型号的示例:

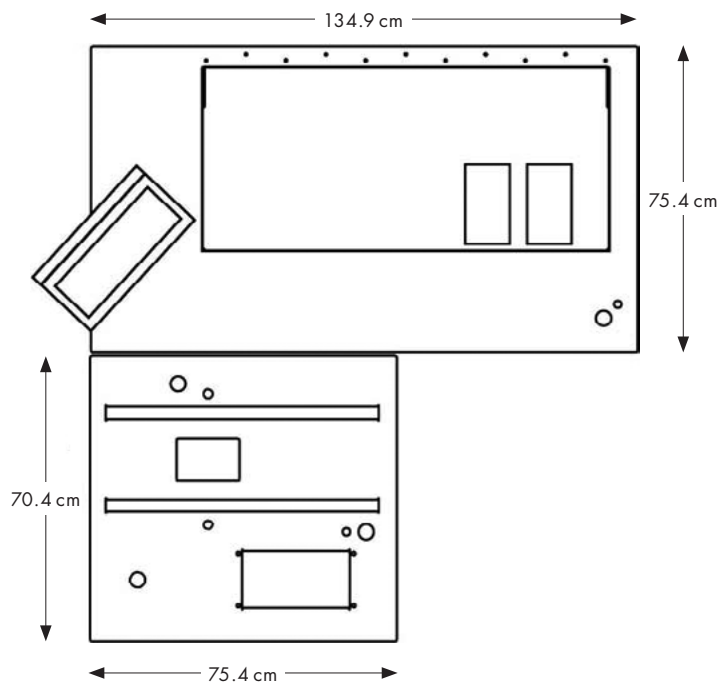
MFG	部件	等级	输出容量
TrippLite	SU1500XL	1.5 KVA	1200 W
APC	SRT1500	1.5 KVA	1350 W
CyberPower	OL1500RTL2U	1.5 KVA	1350 W

USTER® HVI 1000大容量棉花测试仪 纤维分类和分析系统

M 1000直列

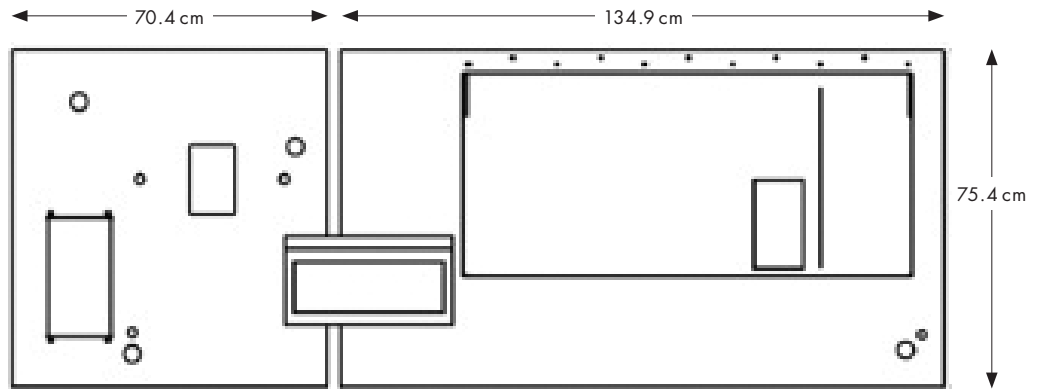


M 1000 L形

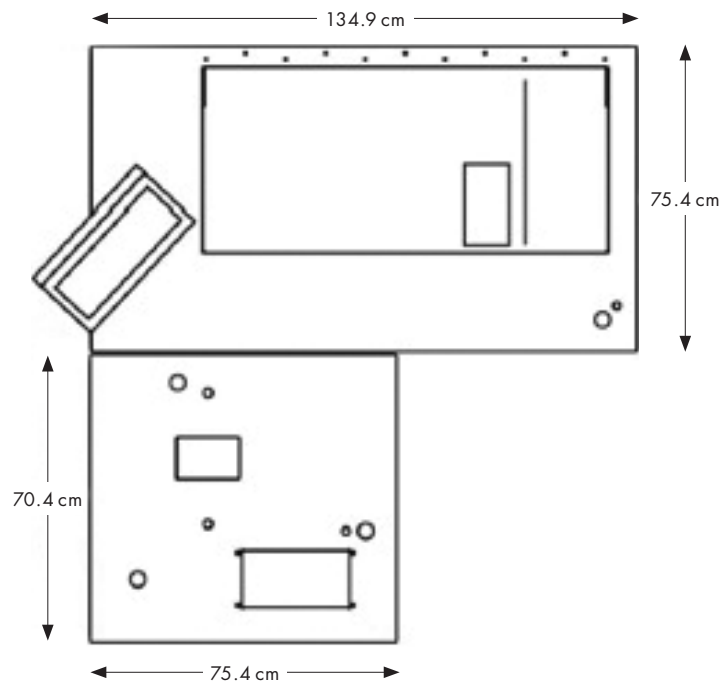


USTER® HVI 1000大容量棉花测试仪 纤维分类和分析系统

M 700直列



M 700 L形



乌斯特技术公司已尽可能确保所有发布的信息准确无误。特此声明，该产品相关信息可能随时变更。此技术资料中的信息如有变更，恕不另行通知。

2020年3月



乌斯特技术（上海）贸易有限公司

中国上海市遵义路100号
虹桥南丰城A座2602-05室
邮编: 200051
电话: +86 21 6285 6656
传真: +86 21 6285 6253
UTCNT.sales@uster.com
www.uster.cn